

Détails techniques

Plage de Pression d'alimentation : 0,8 - 7,5 bars
Tension nominale : 220-240 V c.a.
Fréquence réseau : 50/60 Hz
Puissance : 1165 à 1377 W
Longueur cordon électrique : 1,3 mètres
Longueur Tuyau d'eau : 1,2 mètres
T de raccordement laiton : M3/8 x F3/8 x M 1/2
Protection : IPX4 - Classe I
Pression recommandée : 1 bar à 7,35 bars
Consommation d'eau : 600ml/minute
Ajustement pression d'eau : 5 niveaux
Température de l'eau : jusqu'à 40°C
Durée du cycle de lavage : 1mn30
Lunette chauffante : jusqu'à 40°C, peut être désactivée
Séchage : jusqu'à 55°C
Matériel Polypro.
Resistance à la charge : 150 Kg
Dimension panneau de commande : 280 x 65 x 30 mm

Caractéristiques

Douchette inox à 3 jets (anal, féminin, pulsations)
Positionnement des douchettes réglable d'avant en arrière
Température de l'eau réglable sur 5 niveaux
Intensité du jet réglable sur 5 niveaux
Oscillation des douchettes
Jets massants par pulsation
Temps de séchage : 3 minutes
Séchage à air chaud sur 5 niveaux
Lunette chauffante sur 5 niveaux
Fonction Enfant : Lavage basse pression + temp. bridée
ECO ENERGIE : temp. eau et siège réduites ou OFF
Abattant et couvercle avec frein de chute
Abattant déclinable pour un meilleur entretien
Capteur de présence sur le siège
Rinçage automatique douchette avant/après le lavage
Fonction Auto Nettoyage des douchettes



Normes et Garanties

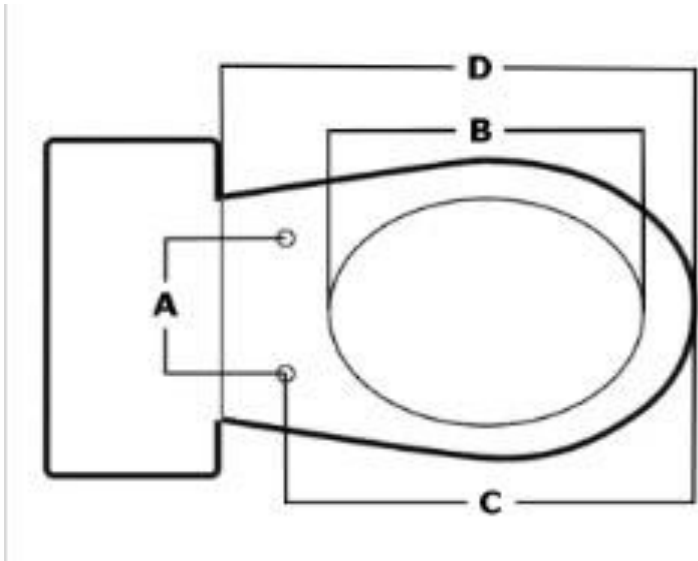
CE
ROHS
Garantie 2 ans
DEEE : code 25040 - 0,25 € HT

Colisage

Poids net : 4 Kg
Poids colis : 5,50 Kg
Dimension produit : 496 x 462 x 138 mm
Dimension colis : 565 x 505 x 170 mm
Réf : RIT
Gencod : 3760185790451

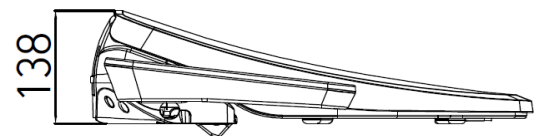
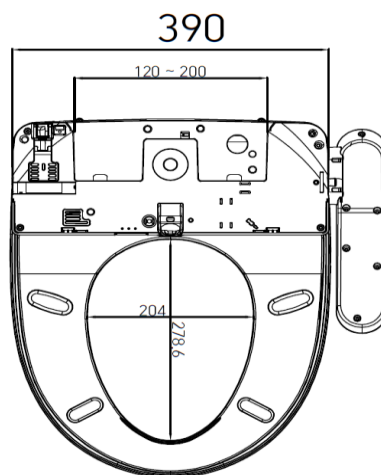
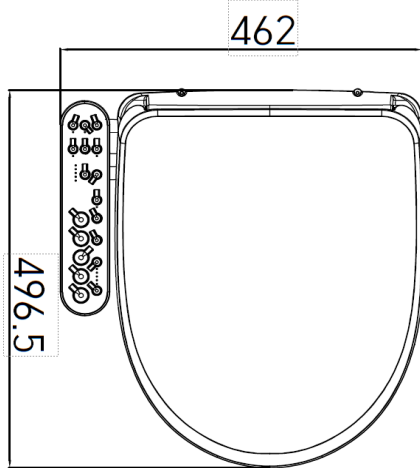
Adaptabilité

Si vos dimensions diffèrent appelez-nous !



- A Entre 12 et 21 cm
- B Minimum 28 cm
- C Entre 41 et 47 cm
- D Minimum 49 cm

Schéma



- Kit d'installation fourni
- . Abattant wc lavant
 - . Tuyau d'eau
 - . T de dérivation pour connecter en eau l'abattant
 - . Platine de fixation de l'abattant et visserie
 - . Manuel installation/utilisation