

SANICLEAN - EMOTION

ABATTANT LAVANT - Commande fixe

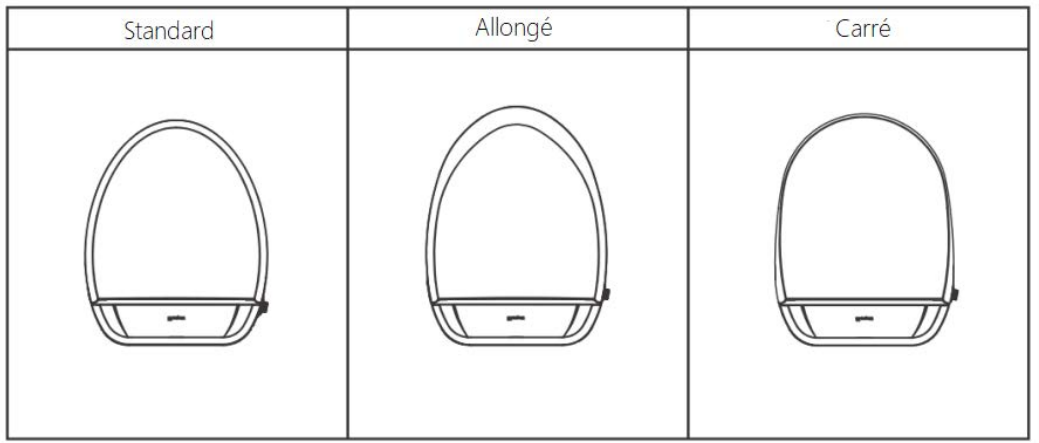
Caractéristiques

- ◆ Deux douchettes : anale et féminine
- ◆ **Positionnement** des douchettes ajustable sur 5 niveaux
- ◆ **Oscillation** de la douchette lors du lavage, si souhaitée.
- ◆ Réglage de la **pression du jet** sur 5 niveaux
- ◆ Réglage de la **température de l'eau** sur 4 niveaux
- ◆ Réglage de la **température du siège** sur 5 niveaux
- ◆ Jet **Massant** par pulsation
- ◆ Réglage de la température du **Séchage** sur 5 niveaux et 2 niveaux de puissance de séchage
- ◆ Fonction jet d'eau enrichi en **Air**
- ◆ Fonction **AUTO** : enchaîne le lavage, l'oscillation et le séchage toutes les 20 secondes
- ◆ Fonction **Enfant** : réglage approprié pour la pression de l'eau. Cycle d'1 minute.
- ◆ Fonction **Economie d'énergie** : mise en veille de l'appareil au bout de 60mn
- ◆ **Filtration des Odeurs** automatique à l'assise
- ◆ **IIP** : aide les personnes **constipées**
- ◆ Abattant et couvercle avec **Frein de chute**
- ◆ **Rinçage automatique** des douchettes avant et après chaque utilisation
- ◆ Auto-analyse des pannes

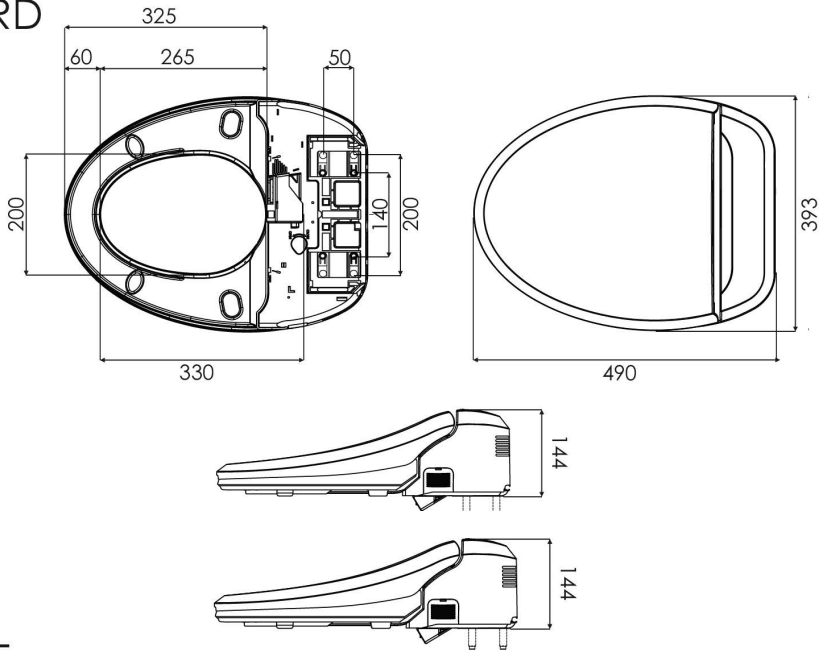


Détails techniques

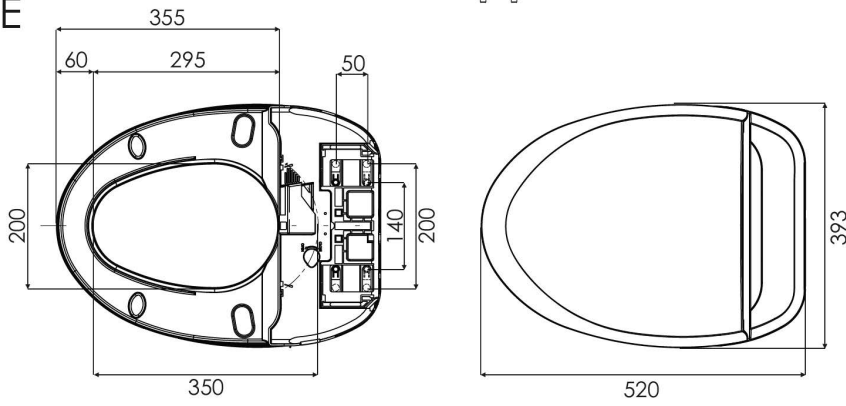
Dimensions produit	selon la version choisie
Poids	4,4 Kg
Raccord eau	Direct réseau - pression 0,8 à 7,5 bar
Voltage	220-240V , 50-60 Hz , 860-1020 W
Pression recommandée	1 bar à 6 bars
Longueur cordon électrique	1,8 m
Protection électrique	IP24
Température de l'eau	Température ambiante et jusqu'à 40°
Température de la lunette	Température ambiante et jusqu'à 40°
Température du séchage	0° jusqu'à 60°
Durée du cycle de lavage	60 secondes
Résistance à la charge	150 Kg
Consommation d'eau	100ml/minute
Normes	CE et ROHS
Dimension colis	58 x 44 x 22 cm
Référence	EMO - EAN 3760185790360
Garantie	2 ans Pièces et Main-d'oeuvre
Eco-participation	0,15 € TTC



STANDARD



ALLONGE



CARRE

